

Lavello Phantom Base Copper

Consigliato per spessore 12mm

Lavelli in acciaio inox

Codice: 5557 148



CARATTERISTICHE

COPPER

La finitura Copper si ottiene trattando l'acciaio con un processo fisico chiamato PVD (Physical Vacuum Deposition) che deposita particelle di metalli nobili sulla superficie. Ne risulta un effetto estetico unico e raffinato, e un miglioramento delle proprietà meccaniche dell'acciaio che risulta più resistente a urti e graffi.

PHANTOM BASE - 12 mm

I fondi lavello Phantom BASE sono appositamente progettati per l'accoppiamento con lavelli costruiti da lastra. Il canale perimetrale agevola un perfetto e semplice fissaggio. Questa versione di Phantom BASE è compatibile con lastre di spessore 12 mm.

PHANTOM BASE SENZA SALDATURE

Il fondo in acciaio Phantom BASE risolve il problema di scolo delle soluzioni da lastra, l'inclinazione realizzata da stampo garantisce un perfetto defluire dell'acqua. Le raggiature e il profilo inclinato di Phantom BASE sono garanzia di igiene e di una totale praticità nelle operazioni di pulizia.

LAVELLI DI SPESSORE

Acciaio spesso 1 mm. Uno spessore importante che garantisce la massima robustezza per lavelli che non conoscono i segni del tempo.

VASCA A RAGGIO STRETTO

Vasche con forme squadrate dal design moderno e con aumentata capienza. Per un'estetica minimal coniugata con la massima praticità.

TROPPO PIENO PERIMETRALE

Il troppo/pieno è una sicurezza sempre presente sui lavelli Foster che impedisce il traboccare dell'acqua dalla vasca in caso di dimenticanze. La soluzione a scarico perimetrale migliora l'estetica grazie alla forma squadrata ed essenziale.

DETTAGLI

Colorazione Copper

Finitura PVD

Materiale Acciaio inox AISI 304

Texture Spazzolatura in linea

Dimensioni 740x430 mm per lastre di spessore 12 mm

Dotazioni standard Piletta, troppo-pieno Foster e tubo corrugato universale (per installazione di differente troppo-pieno), Imballo in scatola

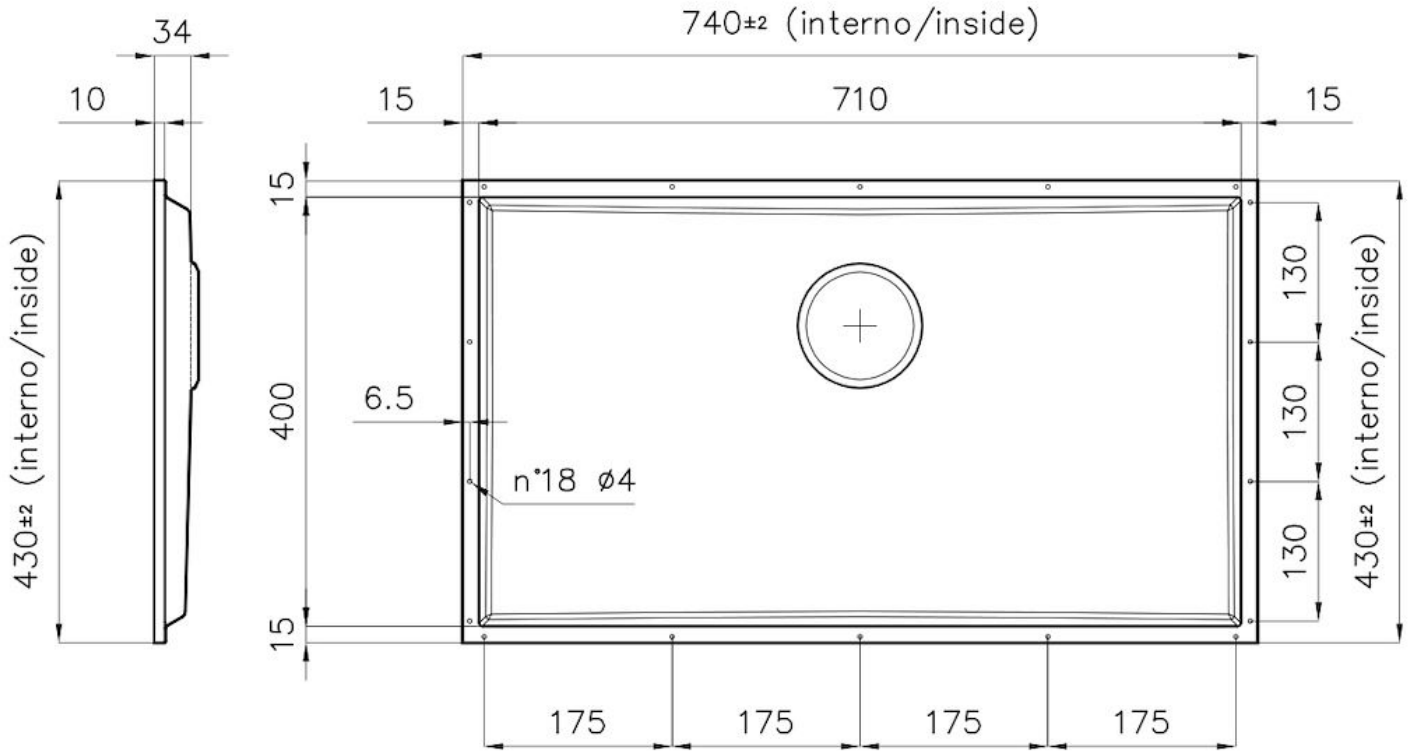
Foro incasso Vedi scheda tecnica

Misura vasca 710 x 400 mm

Numero vasche 1 vasca

Piletta Piletta 3,5"

DATI TECNICI







DETTAGLIO PER TROPPO PIENO / OVERFLOW DETAILS

GALLERIA FOTOGRAFICA



ACCESSORI OPZIONALI



Cestello bianco
8612 100



Cestello inox
8612 000



Cestello portapiatti inox
8100 201



Tagliere in HPDE
8657 001



Vaschetta bianca
8153 100

ABBINAMENTI CONSIGLIATI



Miscelatore FL
8521 000



Miscelatore Omega
8497 000



Miscelatore Omega Copper
8497 400



Miscelatore Omega Plus
8497 020

PILETTE AUTOMATICHE OPZIONALI



Piletta automatica - PM
8407 113